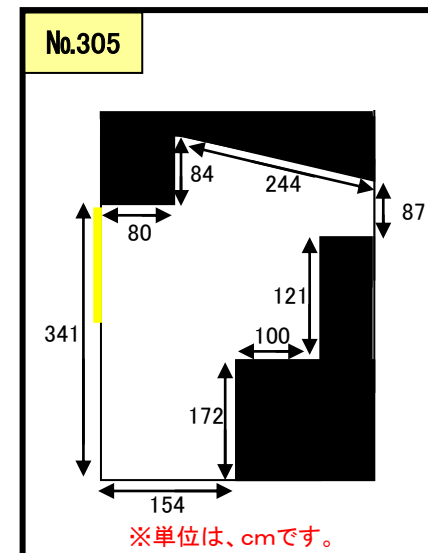
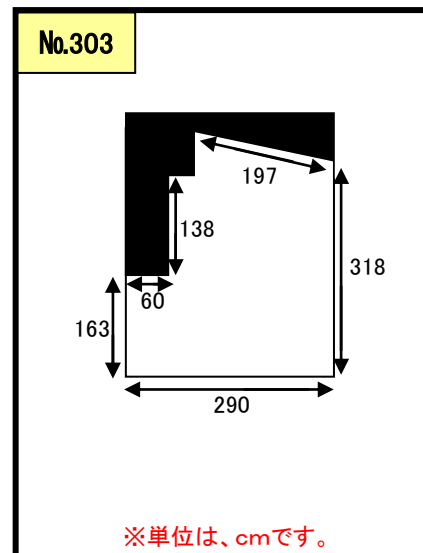
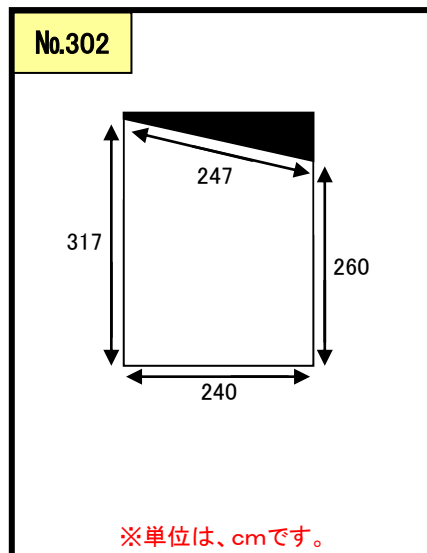
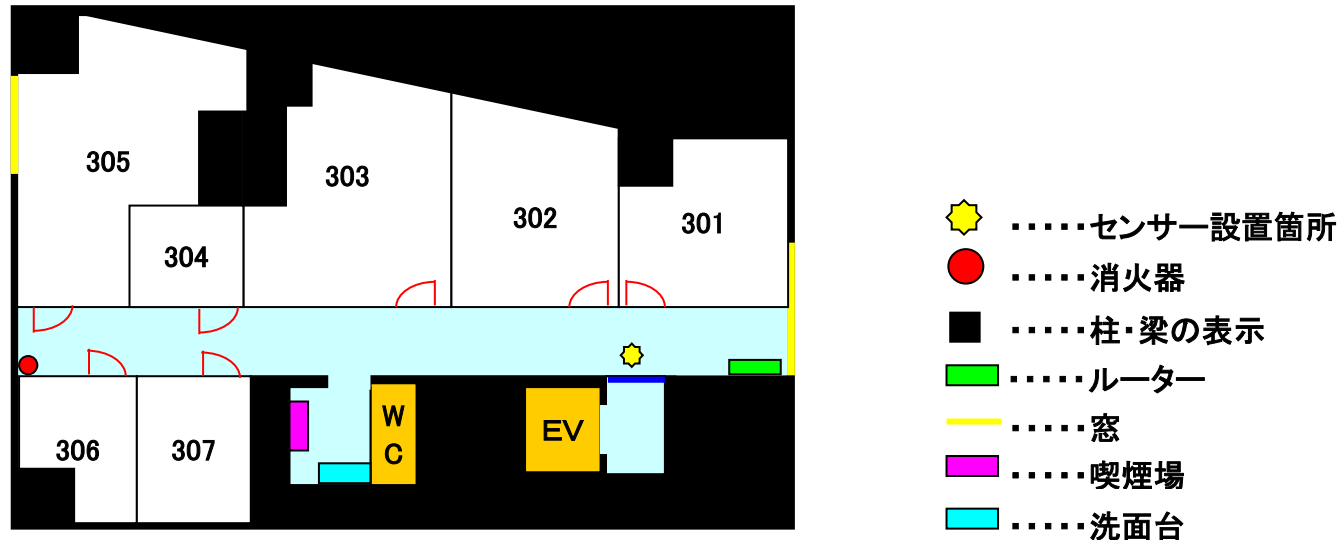


レンタルオフィス西新井																
No.	㎡ (約)	坪 (約)	帖 (約)	面積(壁芯)			柱				窓(開閉)	利用人数	料金(税込)			
				幅(m)	奥行(m)	高さ(m)	有無	変則形状	幅(m)	奥行(m)	有無(不可)	人数(名)	賃料	クリーニング代	事務手数料	初回保証委託料
301	5.12	1.55	3.1	2.30	2.45	2.30	○		0.76	0.68	有(不)	2名	45,600	10,000	5,000	45,600
302	6.92	2.09	4.2	別紙配置図参照		2.30	○	○	別紙配置図参照		無	3名	62,000	10,000	5,000	62,000
303	8.28	2.50	5.0	別紙配置図参照		2.30	○	○	別紙配置図参照		無	3名	73,500	10,000	5,000	73,500
304	2.46	0.74	1.5	1.50	1.64	2.30					無	1名	26,200	10,000	5,000	26,200
305	7.23	2.19	4.4	別紙配置図参照		2.30	○	○	別紙配置図参照		有(可)	3名	64,500	10,000	5,000	64,500
306	2.64	0.80	1.6	1.60	2.05	2.30	○		0.80	0.80	無	1名	28,300	10,000	5,000	28,300
307	3.34	1.01	2.0	1.63	2.05	2.30					無	1名	31,500	10,000	5,000	31,500

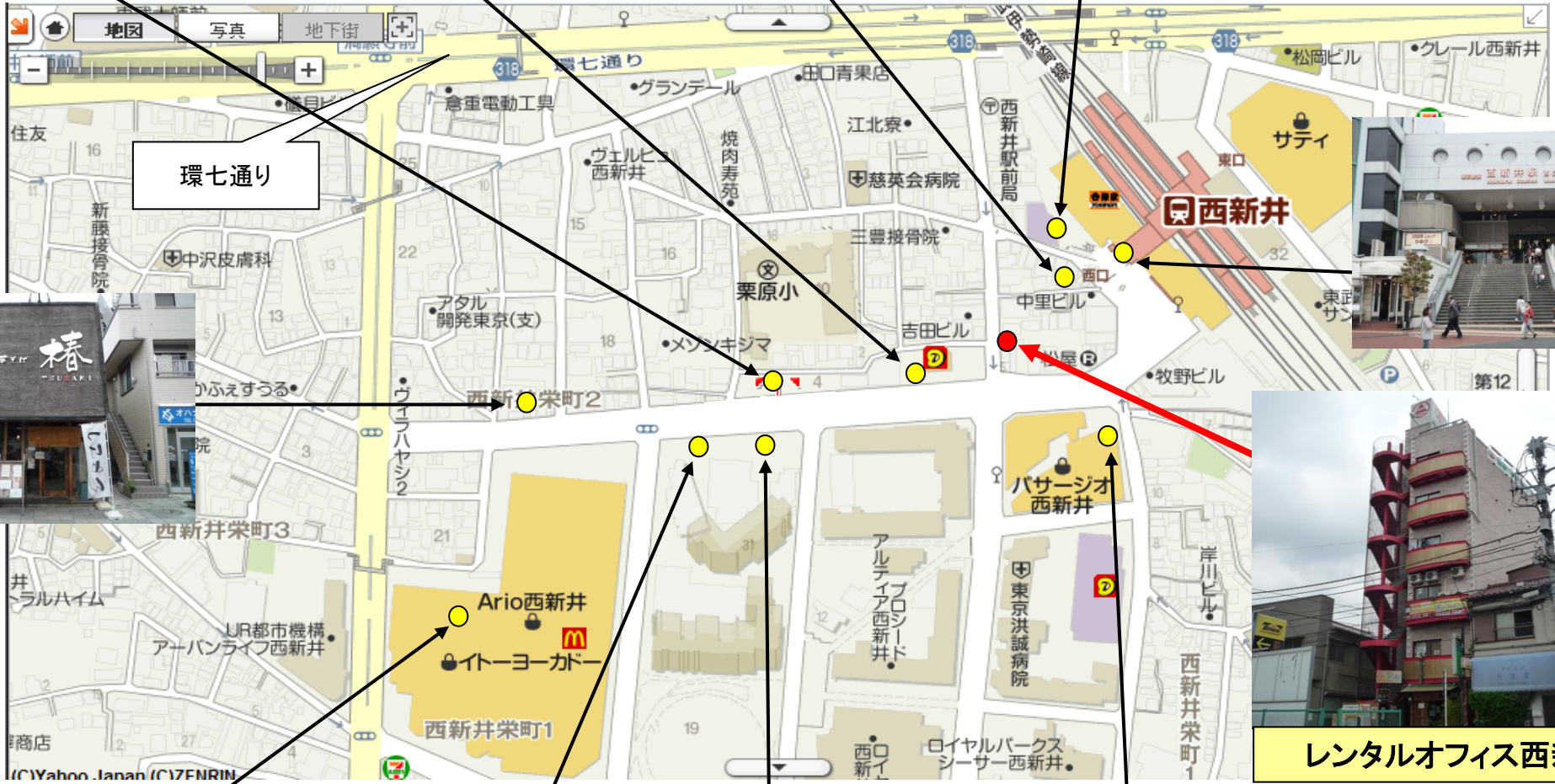
※変則形状の詳細情報は、別紙配置図にてご確認ください。

#### [注意事項]

- 室内の”変則形状”のサイズは、配置図をご確認ください。
- 建物の出入口は1ヶ所です。ドアサイズ [間口] 80cm(幅) × 200cm(高さ)。
- 各室の出入口のドアサイズは・・・80cm(幅) × 200cm(高さ)。
- 建物の入口ドアは、10分以内に閉じてください。10分経過すると、警備会社に自動送信されます。
- 各室のサイズ表示は、”壁芯”での表示になります。有効サイズは、柱の有無と壁面の形状で若干異なります。  
(※有効サイズは”面積(壁芯)”サイズより、約10cm程度小さくなります。)
- 照明は、全体共用照明になります。センサーによる自動点灯後、15分経過すると自動的に消灯します。  
(※”配置図”に表示のセンサー設置箇所まで行くと再点灯します。)



- 照明は、全体共用照明になります。センサーによる自動点灯後、10分経過すると自動的に消灯します。  
(※再点灯は、“配置図”に表示のセンサー設置箇所をご確認下さい。)
- 建物入り口ドアは、10分以内に閉じて下さい。10分経過すると、警備会社に自動送信されます。



レンタルオフィス西新井



東京都足立区西新井栄町2-3-7  
第111新井ビル 3階